



ZigBeeネットワークレンジ  
エクステンダ



# DIGI XBEE-PRO<sup>®</sup> ZIGBEE WALL ROUTER

Digi XBee-PRO ZigBeeウォールルータは、ZigBeeネットワークの到達距離を  
拡張する、実装しやすいプラグインのエクステンダ／ルータです。

DigiのXBee-PRO ZigBeeウォールルータは、ワイヤレスZigBeeネットワークの構築と拡張に使用することで、ZigBee接続された機器同士のシームレスな通信を実現するネットワークエクステンダです。本ウォールルータは、標準の電源用コンセントに差し込んで使い、すばやく簡単に設置可能です。一度実装されると、本機はルーティングノードとして動作し、通信距離を拡張し、メッシュネットワークに冗長性を追加します。

本ウォールルータは、高出力版であるDigi XBee-PRO ZigBeeモジュールをベースに構築されており、他のDigi XBee ZBベースの機器との完全な互換性を提供します。加えて、Digi XBee ZBファミリ製品はZigBee PRO機能セット(ZPFS)を採用しているため、他の

ベンダのZPFS製品とのネットワーク互換性も実現しています。

他に類を見ないDigiのソリューションであるドロップ・イン ネットワーク製品の一部のDigi XBee-PRO ZigBeeウォールルータは、組み込みモジュール、デバイスアダプタ、ゲートウェイといった機器間のシームレスな通信を実現します。Digi XBee ZBモジュールは、ZigBeeネットワークのエンドポイント・デバイスにワイヤレス接続性を、またDigi XBeeデバイスアダプタは、有線ネットワークの電子機器にワイヤレス接続性を提供します。ConnectPort Xゲートウェイにより、ユーザはネットワーク上のDigi XBeeデバイスにリモートでアクセスし設定できます。

## 特長

- ZigBeeネットワークの通信距離を拡張し、信号強度を増大
- より信頼性の高いメッシュネットワークを確保するための追加のネットワーク経路を生成
- 標準の電源コンセントに差し込むだけで設置が簡単
- 設置場所の邪魔にならない小さなプラグイン形状の筐体
- 光・温度センサ内蔵
- アクシデントによる電源抜けおよび盗難防止のためのセキュアな取り付けタブ (北米仕様のみ)

## 関連製品



Gateways



Modules



Adapters

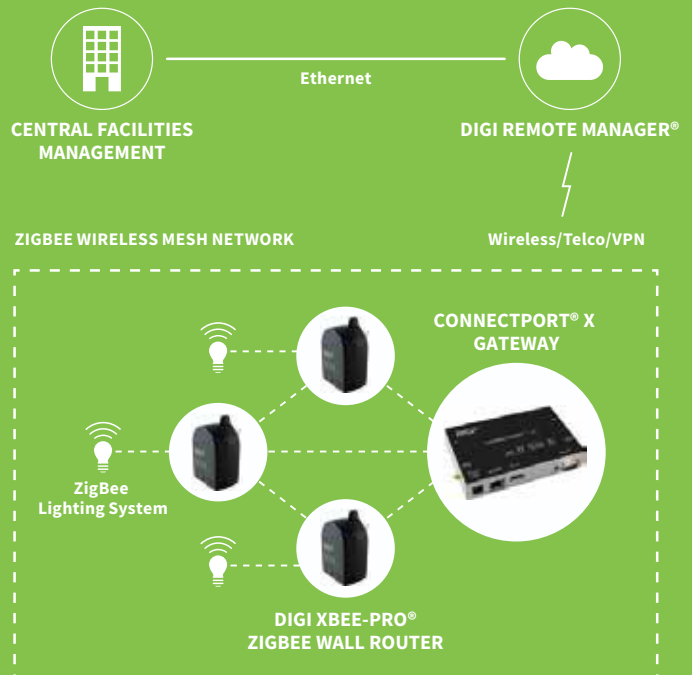


Sensors



Development  
Kits

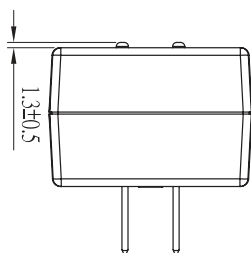
## アプリケーション例



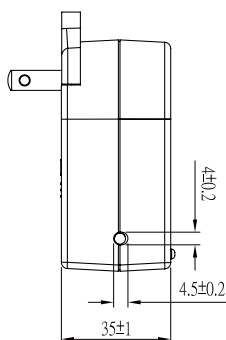
## SPECIFICATIONS

## XBee-PRO® ZigBee Wall Router

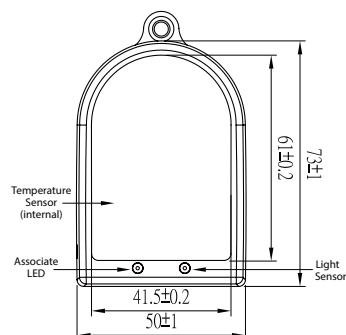
<b>性能</b>	
RFデータレート	250Kbps
屋内／アーバンレンジ*	最大90m / 国内60m (10mW出力)
屋外見通しレンジ*	最大1.6km / 国内750m (10mW出力)
送信出力	50mW (+17dBm) / 10mW (+10dBm、国内)
レシーバ感度(1% PER)	-102dBm
<b>機能</b>	
インタフェース	ZigBee PRO機能セットデバイスとのネットワーク互換
周波数帯域	2.4GHz(ISM)
LED	Power : 外部電源供給時に点灯 Associate : RFネットワークに接続・アソシエートした場合に点滅
プッシュボタン	Device Reset, Configuration reset (工場出荷時の設定にリセット), Identification/Commissioningモード
アンテナオプション	内部
ロック機構	中央のコンセントネジを使用した電気コンセントへのセキュアユニット(米国のみ)
<b>温度・光センサ</b>	
温度センサ	対応範囲 0°C～+70°C、精度+/-2°C
光センサ	スペクトルバンド幅:360～970nm (人の眼と近似) ピーク感度波長:570nm
<b>概要</b>	
外形寸法(L×W×H)	7.30cm×5.00cm×3.50cm
重量	70.87g
出力	ユニバーサルAC入力(85～265V AC)
動作環境(温度/ルクス)	0°C～+70°C、sub 1200 lux
相対湿度	5%～95% (結露なきこと)
規制認可	○
FCC (米国)	○
IC (カナダ)	○
CE/ETSI (ヨーロッパ)	○
C-TICK (オーストラリア)	○
Telec (日本)	○

DIGI XBEE-PRO WALL ROUTER - TOP  
(NORTH AMERICA VERSION ONLY)

DIGI XBEE-PRO WALL ROUTER - SIDE



DIGI XBEE-PRO WALL ROUTER - FRONT



\*通信距離範囲の推計は、限られた干渉源を持った自由空間の地形に基づいています。実際の範囲は、送信電力、送信機・受信機の向き、送受信アンテナの高さ、気象条件、壁や樹木などの屋内と屋外の構造を含む送信機と受信機との間の建物、丘などの地形によって異なります。

PART NUMBERS	DESCRIPTION
XR-Z14-CW1P1	Digi XBee-PRO ZigBee Wall Router, US and AU Power Plug
XR-Z14-CW1P2	Digi XBee-PRO ZigBee Wall Router, EU, UK, and JPN Power Plug

## ディジ インターナショナル株式会社

〒150-0031

東京都渋谷区桜丘町22-14 NESビルS棟8F

TEL:03-5428-0261 mail@digi-intl.co.jp

[www.digi-intl.co.jp](http://www.digi-intl.co.jp)

© 1996-2018 Digi International Inc.

●記載した仕様は予告なく変更する場合があります。●記載の社名や製品名は各社の商標または登録商標です。

