



- マイクロフォームファクタ
- Digi TrustFence®による保護
- MicroPythonでプログラミング可能

1/3 THE SIZE  
OF CURRENT  
DIGI XBEE SMT



# DIGI XBEE 3 DIGIMESH 2.4

## 革新的で導入が容易なDigiMesh®プロトコルを使用したワイヤレス コネクティビティ

Digi XBee® 3モジュールは、ワイヤレスコネクティビティと容易な機能追加を迅速に可能にすることで、設計技術者やOEM、ソリューションプロバイダのタイム・ツー・マーケットを短縮します。業界をリードするテクノロジーをベースにした認証取得済みのDigi XBee® 3モジュールは、必要に応じて複数の周波数とワイヤレスプロトコルを柔軟に切り替えることができます。

これらのモジュールは、グローバルに配備可能な2.4 GHzトランシーバを利用したDigiMesh®ネットワークングプロトコルを使用します。このピア・ツー・ピア メッシュネットワークは、自己修復型の高密度ネットワーク運用によりネットワークの安定性を向上させ、バッテリー依存ネットワークの動作寿命を延ばし、必要に応じてIEEE 802.15.4またはZigbeeメッシュプロトコルへのアップグレードパスを提供します。

Digi Remote Manager®を使用することで、Digi XBee® 3モジュールに対して離れた場所から容易に設定や制御ができます。ビルトインのDigi TrustFence®セキュリティ、アイデンティティおよびデータプライバシー機能は、進化するサイバー脅威から保護するために175を超えるコントロールを使用します。MicroPythonおよびDigi XCTU®ソフトウェアツールは、機能、コンフィグレーション、テストの追加を簡素化します。

エッジコンピューティングから将来の移行まで、Digi XBee®モジュールは、スケーラブルなデバイスコネクティビティに理想的なサイズ、重量、電力、パフォーマンスの優位性を提供します。Digi XBee 3シリーズは、ワイヤレスモジュール、アダプタ、ソフトウェアの拡張型Digi XBee®エコシステムに多彩な機能を追加し、開発と配備を加速するよう設計されています。

### サイズと柔軟性

- よりコンパクトでポータブルなアプリケーションを実現する13mm x 19mmの新しいDigi XBee® 3マイクロフォームファクタ
- Digi XBee® 3は、Zigbee、802.15.4、DigiMesh®、BLEなどあらゆるプロトコルを1つのモジュールで実現し、Digi XCTU® 経由でコンフィグレーション可能

### プログラマビリティ

- MicroPythonを使って外部マイクロコントローラの必要性を排除し、スマートエンドノードを構築
- ビーコン、Bluetoothセンサへの接続、Digi XBee Mobileアプリを使用したローカルコンフィグレーション用のBluetooth® Low Energy

### セキュリティ

- エッジデバイスのセキュリティを確保する階層化アプローチのDigi TrustFence®による固有のIoTセキュリティ

### 関連製品とサービス



Development  
Kits



Digi XCTU®



Digi  
TrustFence®

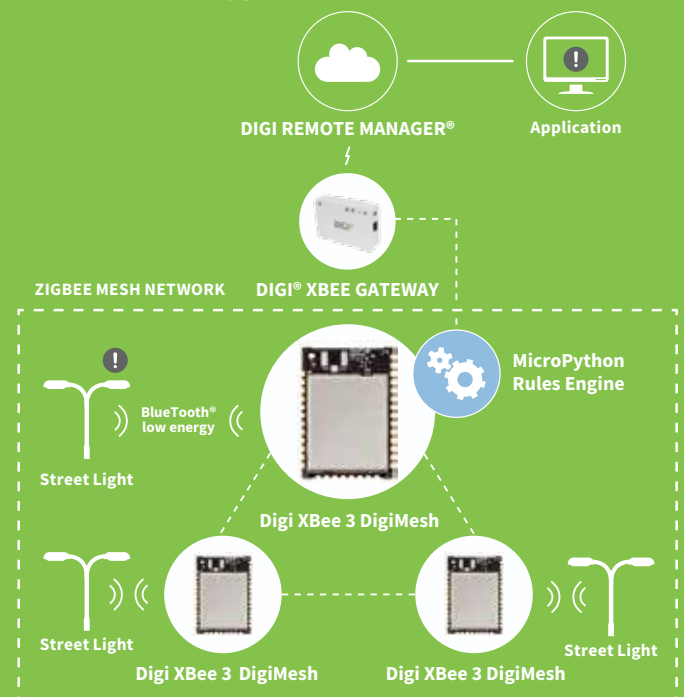


Digi Remote  
Manager®



Digi Design  
Services

### アプリケーション例

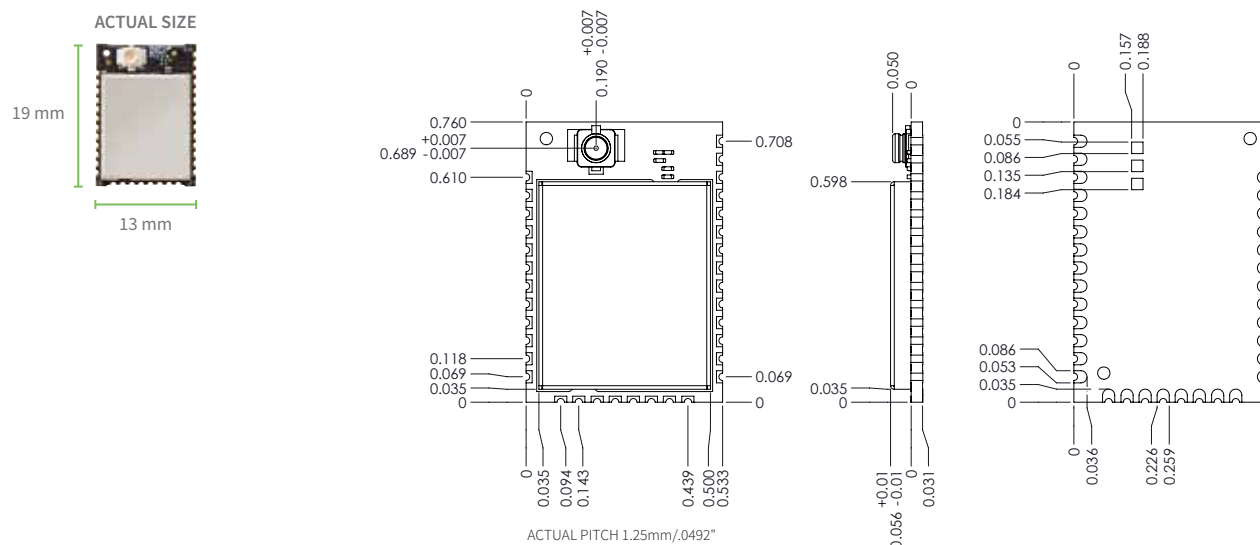


SPECIFICATIONS		Digi XBee® 3 DigiMesh®	Digi XBee® 3 DigiMesh® PRO
<b>性能</b>			
データレート	RF 250 Kbps、シリアル最大1 Mbps		
室内/都市部レンジ*	最大 60 m	最大 90 m	
屋外/RF見通しレンジ*	最大 1200 m	最大 3200 m	
送信出力	+8 dBm	+19 dBm	
受信感度 (1% PER)	-103 dBm (ノーマルモード)		
<b>機能</b>			
シリアルデータインターフェース	UART、SPI、I <sup>2</sup> C		
コンフィグレーション方法	API または AT コマンド、ローカル または 無線 (OTA)		
周波数帯	ISM 2.4 GHz		
フォームファクタ	Micro		
耐干渉性	DSSS (直接拡散方式)		
ADC 入力	(4) 10ビット ADC 入力		
デジタル I/O	15		
アンテナオプション	Micro: U.FL アンテナ, RF パッド、チップアンテナ		
動作温度	-40°C ~ 85°C		
外形寸法 (L×W×H)	Micro: 13 x 19 x 2 mm		
<b>プログラマビリティ</b>			
メモリ	1 MB / 128 KB RAM		
CPU / クロックスピード	HCS08 / 最大 50.33 MHz		
<b>ネットワーキングとセキュリティ</b>			
プロトコル	802.15.4		
暗号化	128/256ビット AES		
高信頼/パケット配信	Retries/acknowledgements		
ID	PAN ID、アドレス、クラスター ID、エンドポイント (オプション)		
チャンネル	16チャンネル		
<b>電力条件</b>			
電源電圧	2.1 ~ 3.6 V		
送信電流	135 mA @ 19 dBm		
受信電流	17 mA		
パワーダウン電流	2 μA @ 25°C		
<b>規制認可</b>			
FCC, IC (アメリカ)	○	○	
ETSI (ヨーロッパ)	○	×	
RCM (オーストラリア)	○	○	
ANATEL (ブラジル)	○	○	
TELEC (日本)	○	×	
KCC (韓国)	○	○	

\*通信距離範囲の推計は、限られた干渉源を持った自由空間の地形に基づいています。実際の範囲は、送信電力、送信機・受信機の向き、送受信アンテナの高さ、気象条件、壁や樹木などの屋内と屋外の構造を含む送信機と受信機との間の建物、丘、山などの地形によって異なります。

PART NUMBERS	DESCRIPTION
XB3-24DMRM-J	Digi XBee 3, 2.4 Ghz, DigiMesh, Micro, RF Pad Ant, MMT
XB3-24DMUM-J	Digi XBee 3, 2.4 Ghz, DigiMesh, Micro, U.FL Ant, MMT
XB3-24DMCM-J	Digi XBee 3, 2.4 Ghz, DigiMesh, Micro, Chip Ant, MMT
XB3-24DMRM	Digi XBee 3 PRO, 2.4 Ghz, DigiMesh, Micro, RF Pad Ant, MMT
XB3-24DMUM	Digi XBee 3 PRO, 2.4 Ghz, DigiMesh, Micro, U.FL Ant, MMT
XB3-24DMCM	Digi XBee 3 PRO, 2.4 Ghz, DigiMesh, Micro, Chip Ant, MMT
A24-HABUF-P5I	Antenna - 2.4 GHz, half wave dipole, 2.1 dBi, U.FL female, articulating
A24-HASM-450	Antenna - 2.4 GHz, half wave dipole, 2.1 dBi, RPSMA male, articulating
A24-HASM-525	Antenna - 2.4 GHz, half wave dipole, 2.1 dBi, RPSMA male, articulating
DC-ANT-24DT	Antenna - Wi-Fi, table-top mount, 2450 Mhz, 0.5 m cable

## PRODUCT DIMENSIONS



## ディジ インターナショナル株式会社

〒150-0031  
 東京都渋谷区桜丘町22-14 NESビルS棟8F  
 TEL:03-5428-0261 mail@digi-intl.co.jp  
[www.digi-intl.co.jp](http://www.digi-intl.co.jp)

© 1996-2019 Digi International Inc.  
 ●記載した仕様は予告なく変更する場合があります。●記載の社名や製品名は各社の商標または登録商標です。

**DIGI**

2020/11 (A8/1120)